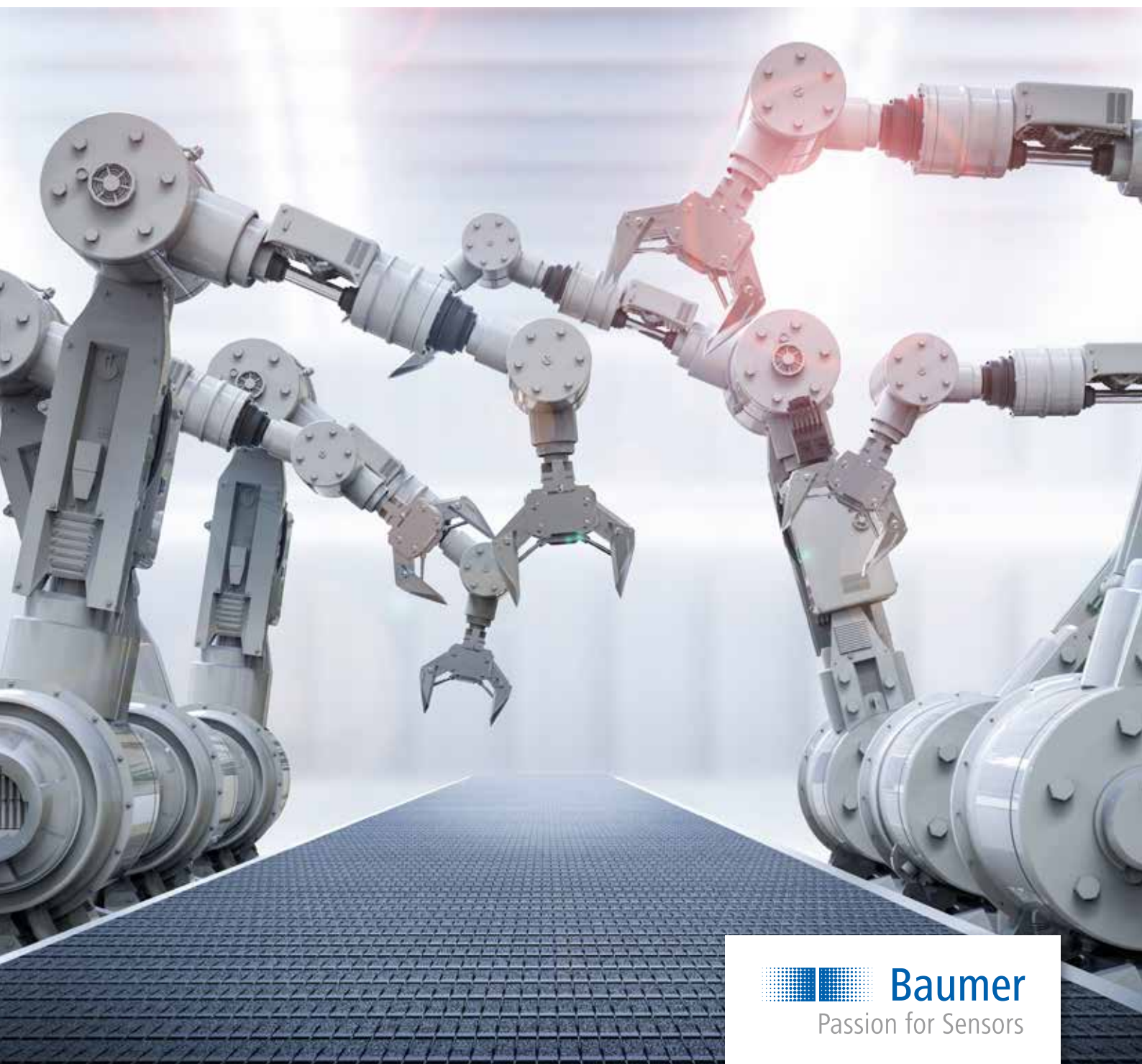


Robotica: End-of-Arm Tooling

Pinze di presa e cambio utensili automatici



Baumer

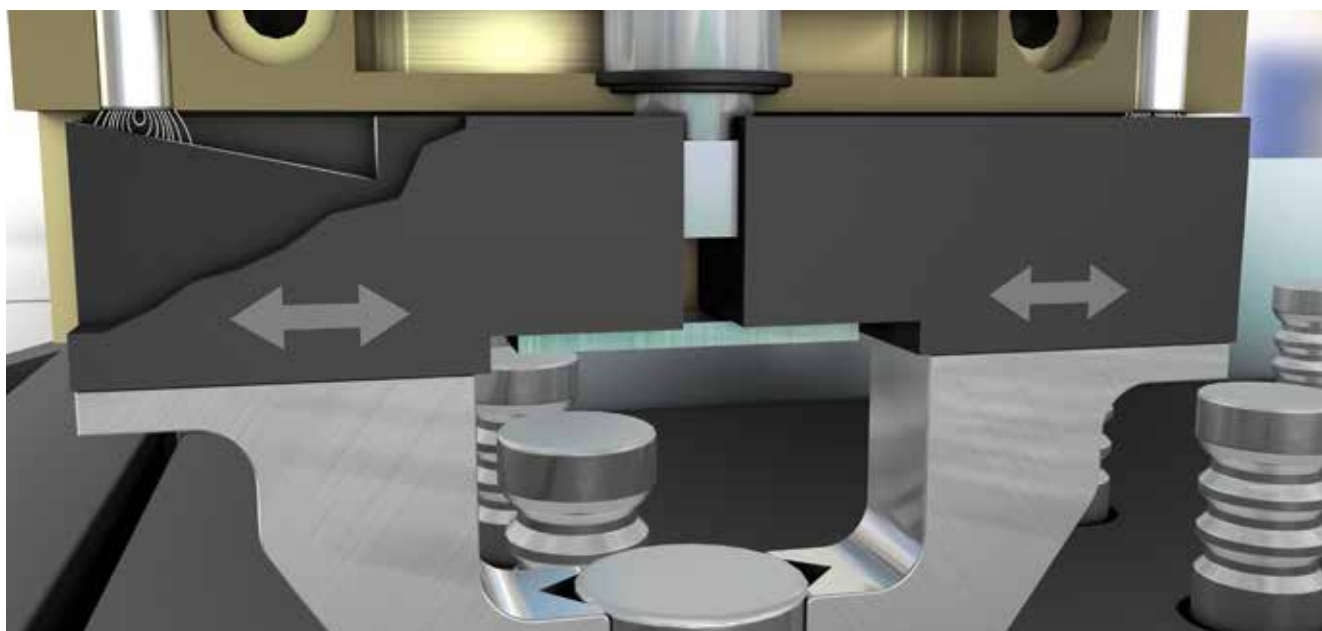
Passion for Sensors

Pinze parallele – applicazioni.

Presenza intelligente grazie ai sensori Baumer

I sensori in miniatura Baumer con uscita analogica o IO-Link forniscono un feedback preciso della posizione delle ganasce della pinza. In questo modo la pinza stessa diventa uno strumento di misurazione per controllare e convalidare la presa. L'alta risoluzione e la ripetibilità, unite ad una bassa deriva termica, garantiscono stabilità e precisione nel processo. Inoltre, le versioni configurabili e linearizzate fanno risparmiare tempo prima e durante la configurazione e calibrazione del sensore, riducendo al minimo la necessità di intervenire al livello dei controlli. Infine, possono essere definiti fino a 2 punti di commutazione con

un'uscita completamente configurabile, compresa l'isteresi, l'inclinazione della curva e il range di misura. Con un tempo di risposta di 0,5 ms, i sensori sono adatti ad applicazioni ad alta velocità garantendo un'elevata risoluzione dinamica. Le funzionalità eccezionali dei sensori danno accesso a dati come conteggio di cicli e ore di funzionamento. Questi dati possono essere usati per la manutenzione preventiva, la gestione delle richieste di garanzia e le statistiche, consentendo alla pinza di contribuire al concetto di macchina IoT.



Ganasce: posizione

Obiettivo: misurazione indiretta dell'apertura delle ganasce della pinza per fornire un feedback relativo all'oggetto afferrato. È necessario creare o aggiungere un cuneo o una camma come target per il sensore di distanza miniaturizzato.

Sensori di distanza induttivi – famiglia IR 06 / IR 08

- Campo di misura da 0 mm a 3 mm
- Linearizzato
- Disponibile con alloggiamento da 6,5 mm e 8 mm
- Possibilità di configurazione
- Versioni IO-Link disponibili
- Elevata risoluzione e ripetibilità

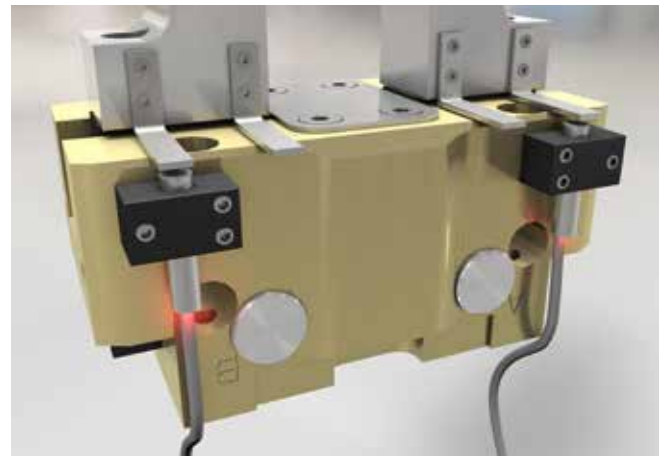
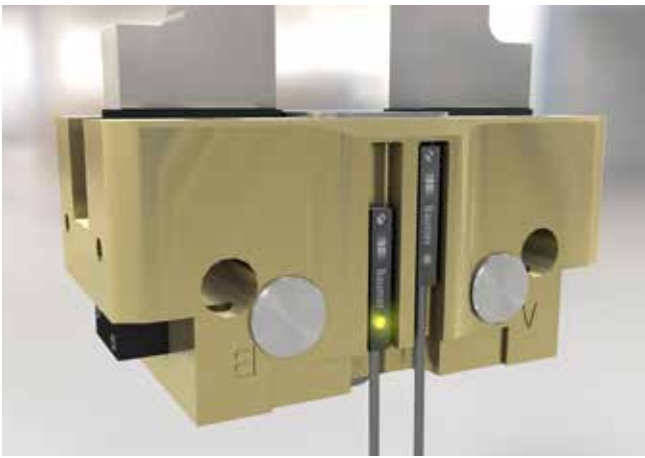
Sensori di distanza induttivi – IF 08

- Dimensione in miniatura 8 × 4,7 × 16 mm
- Alta risoluzione e ripetibilità
- Campo di misura da 0 mm a 2 mm
- Uscita da 0 a 10 V
- Collegamento cavo

Sensori di distanza induttivi – IWFM 05

- Dimensione 5 × 5 × 32 mm
- Campo di misura da 0 mm a 1 mm
- Elevata risoluzione e ripetibilità
- Uscita da 0 a 10 V
- Connettore M5





Posizione del pistone

Obiettivo: rilevamento della posizione di fine corsa superiore ed inferiore del pistone nelle pinze pneumatiche per garantire il corretto funzionamento. Il sistema confronta il segnale del sensore con i target di riferimento che identificano l'apertura e la chiusura delle ganasce o dei bracci.

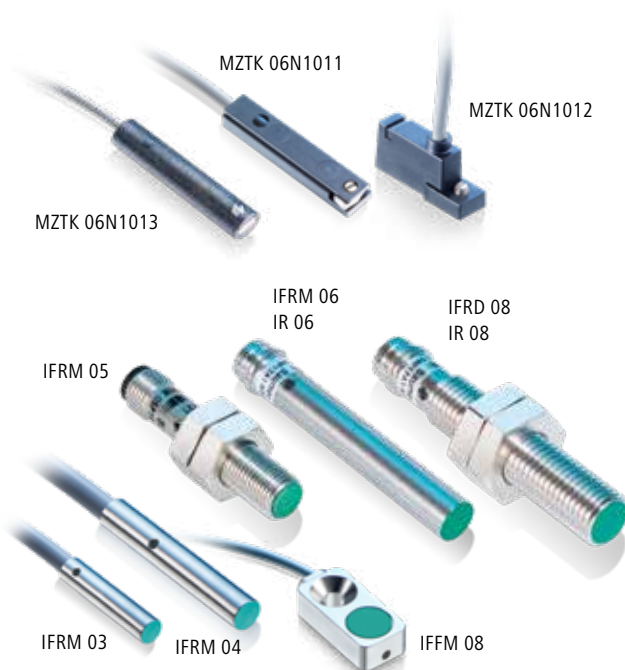
Sensori magnetici cilindrici per slot T e C

- Robusta tecnologia magnetoresistiva
- Comportamento di commutazione ripetibile e preciso
- Frequenza di commutazione ultrarapida da 200 kHz
- IP 67 con protezione contro l'inversione di polarità
- Cavo o flylead

Per slot T – MZTK 06N1011

Per slot T con uscita cavo a 90° – MZTK 06N1012

Montaggio superiore – MZTK 06N1013



Ganasce: posizione finecorsa

Obiettivo: rilevamento della condizione aperto/chiuso delle ganasce.

Interruttore di prossimità induttivo in miniatura – IFRM 03P3713/L

- Sensore di prossimità induttivo cilindrico estremamente piccolo, ($\varnothing 3 \times 16$ mm con cavo o $\varnothing 3 \times 12$ mm con cavo a 3 fili liberi)
- Distanza di rilevamento di 1 mm a 4 kHz

Interruttore di prossimità induttivo in miniatura – famiglia IFRM 04

- Versione ultra compatta $\varnothing 4 \times 24$ mm con uscita a connettore M5, distanza di rilevamento = 1 mm
- Versione compatta $\varnothing 4 \times 25$ mm con uscita a cavo con distanza di rilevamento estesa di 1,6 mm

Interruttore di prossimità induttivo – famiglia IFRM 05

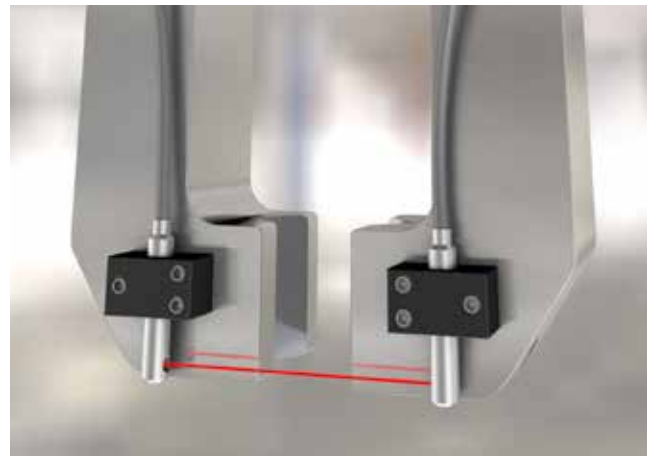
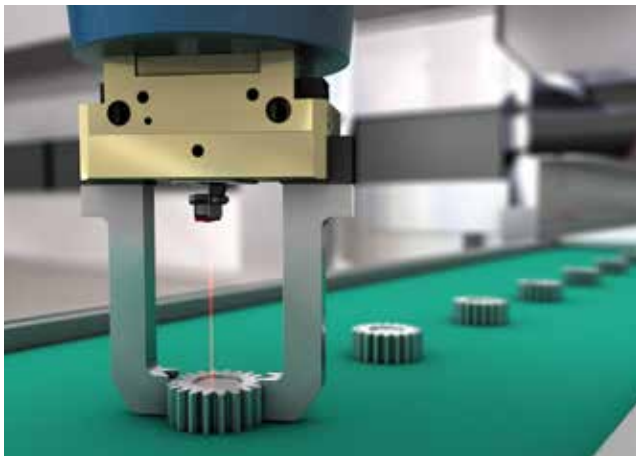
- Alloggiamento da 5 mm con distanze di rilevamento da 1 mm a 1,6 mm
- Alloggiamenti con una lunghezza da 15 mm a 45 mm
- Versioni connettore M8 disponibili

Interruttore di prossimità induttivo – famiglia IFRM 06 / IR 06

- Distanza di rilevamento di 2 mm e 3 mm
- Alloggiamento di $\varnothing 6,5$ mm con lunghezze da 22 mm a 56 mm
- Versione ATEX disponibile
- Versioni a fattore 1: Distanza di rilevamento uguale per tutti i metalli
- Versione non schermata con una distanza di rilevamento di 6 mm

Interruttore di prossimità induttivo – famiglia IFRD 08 / IR 08

- Linea *DuroProx*: alloggiamento completamente in metallo disponibile
- Versioni disponibili per alte temperature fino a 100 °C / 212 °F e fino a 180 °C / 356 °F con elettronica esterna
- Versioni a fattore 1: Distanza di rilevamento uguale per tutti i metalli



Rilevamento di presenza

Obiettivo: rilevamento della presenza o distanza dell'oggetto afferrato dai due bracci della pinza in condizione aperta e chiusa.

Sensori fotoelettrici in subminiatura a soppressione di sfondo – famiglia FHCK 07

- Il più piccolo sensore fotoelettrico configurabile a soppressione di sfondo con una distanza di rilevamento da 10 mm a 60 mm

Sensori fotoelettrici in miniatura a soppressione di sfondo – famiglia FHDK 10

- Disponibili con preconfigurazioni da 30 mm, 50 mm, 80 mm
- Configurabili da 20 mm a 120 mm
- Fonti luminose a LED e laser
- Disponibile con spot a punto o linea

Sensori di prossimità piccoli ad ultrasuoni – UNDK 10

- Distanza di rilevamento da 10 mm a 200 mm
- Sensore di prossimità ad ultrasuoni a struttura con cono sonico stretto
- Tempo di risposta di soli 5 ms
- Disponibile anche il modello a retroriflessione

Sensore a fibra ottica a sbarramento – FVDK 10N5101

- Dimensioni: Sensore fotoelettrico a sbarramento, (27 × 19,5 × 12 mm, 36 g) regolabile con una distanza di rilevamento fino a 160 mm

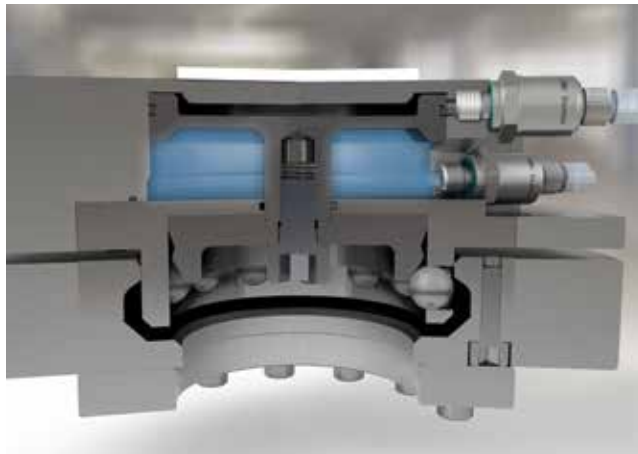
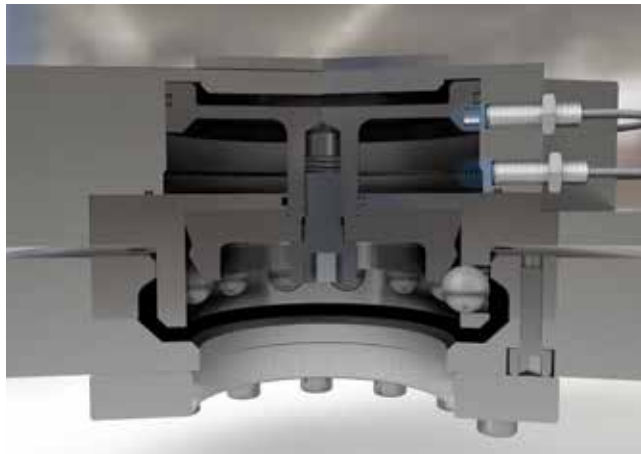
Fibra ottica

- Ampia selezione di testine di sensori
- Peso ridotto
- Fibre ottiche in plastica altamente flessibili



Cambio utensile automatico – applicazioni.

Rilevare in modo affidabile la corretta connessione tra il dispositivo per il cambio utensili e la sua controparte è di fondamentale importanza per la sicurezza. Il meccanismo integrato fail-safe non riesce a prevenire il problema. Baumer offre diverse tecnologie di sensori per rilevare in modo affidabile la posizione del pistone.



Rilevamento della corretta connessione

Obiettivo: monitoraggio dello stato di connessione o disconnessione attraverso il rilevamento della posizione del pistone.

Magnetico

Per una manutenzione semplice: montaggio facile su foro cieco – nessun sigillante necessario.

Interruttori di prossimità magnetici da 8 mm –

MFRM 08P15/183948

- Lunghezza compatta di 30 mm
- Alloggiamento in acciaio inox



Obiettivo: monitoraggio dello stato del collegamento misurando la pressione dell'aria sopra e sotto la corona del pistone.

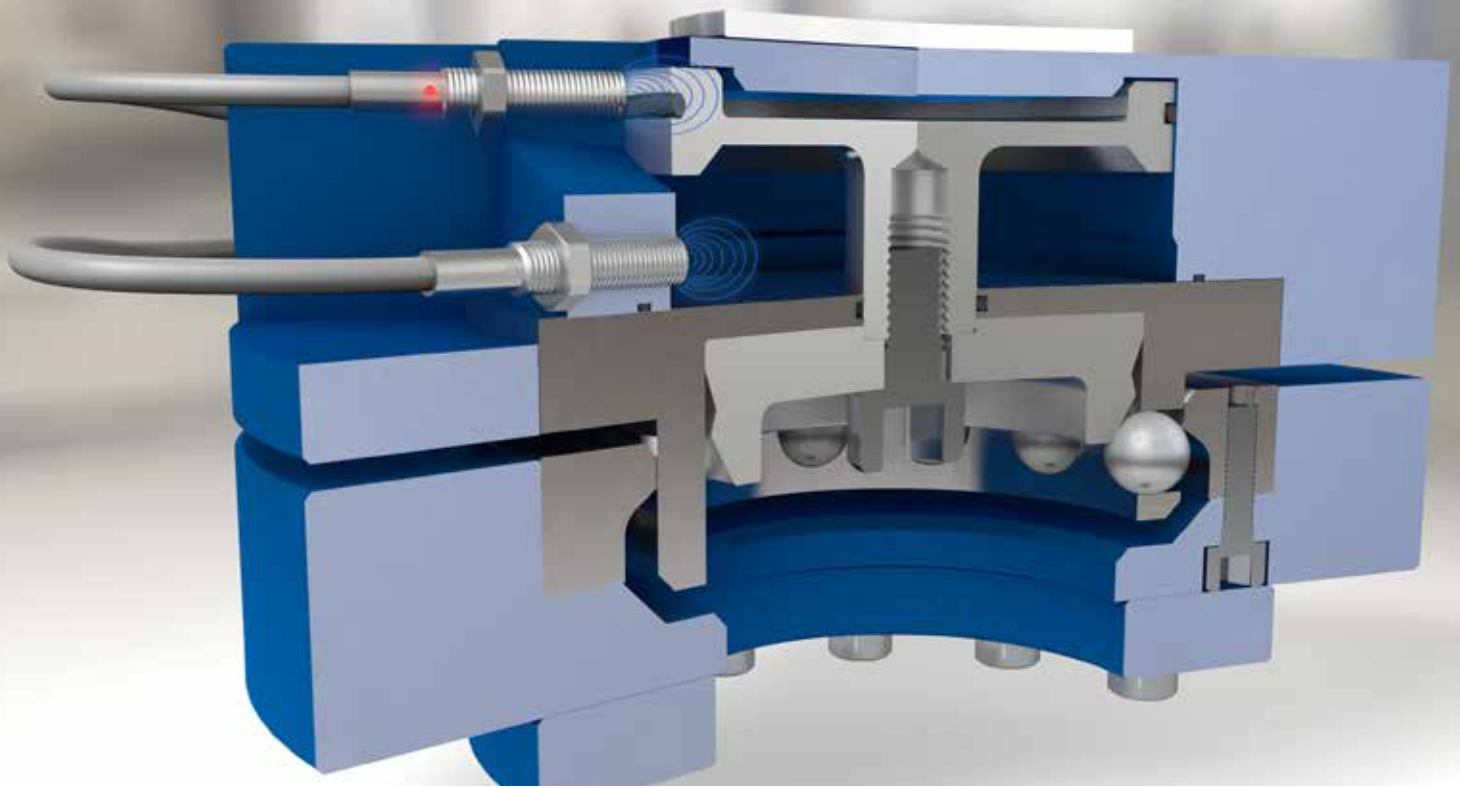
Pressione

Sicurezza aggiuntiva grazie al monitoraggio attivo della pressione su entrambi i lati del pistone.

Misuratore di pressione PBM 4

- Struttura compatta
- Alloggiamento in acciaio inox
- Uscite e interfacce configurabili





Obiettivo: monitoraggio dello stato di connessione o disconnessione attraverso il rilevamento della posizione del pistone.

Induttivo

Robusto ed ermetico, grazie all'elettronica completamente sigillata, con un'eccellente ripetibilità su un'ampia gamma di temperature.

Interruttore di prossimità induttivo miniaturizzato – famiglia IFRM 04

- Versione ultra compatta $\varnothing 4 \times 24$ mm con uscita a connettore M5, distanza di rilevamento = 1 mm
- Versione compatta $\varnothing 4 \times 25$ mm con uscita a cavo, distanza di rilevamento estesa di 1,6 mm

Interruttore di prossimità induttivo da 6 mm – famiglia IFRM 06 / IR 06

- Distanza di rilevamento di 2 mm e 3 mm
- Alloggiamento di $\varnothing 6,5$ mm con lunghezze da 22 mm a 56 mm
- Versione ATEX disponibile
- Versioni a fattore 1: distanza di rilevamento uguale per tutti i metalli
- Linea *GammaProx* con distanza di rilevamento extra lunga di 3 mm
- Versioni non schermate con una distanza di rilevamento di 6 mm

Interruttore di prossimità induttivo da 8 mm – famiglie IFRM 08 e IR 08

- Distanza di rilevamento di 2 mm e 3 mm
- Design ermetico / elettronica completamente sigillata
- IFRM 08 disponibile nelle lunghezze: 22 mm, 30 mm, 40 mm, 50 mm
- IR 08 disponibile in 28 mm, 36 mm, 46 mm e 56 mm
- Versioni a fattore 1: distanza di rilevamento uguale per tutti i metalli



 **Baumer**
Passion for Sensors

Baumer Group
International Sales
P.O. Box · Hummelstrasse 17 · CH-8501 Frauenfeld
Phone +41 (0)52 728 1122 · Fax +41 (0)52 728 1144
sales@baumer.com · www.baumer.com

Per ulteriori informazioni visitare il sito
www.baumer.com

Trovate il vostro partner locale: www.baumer.com/worldwide